

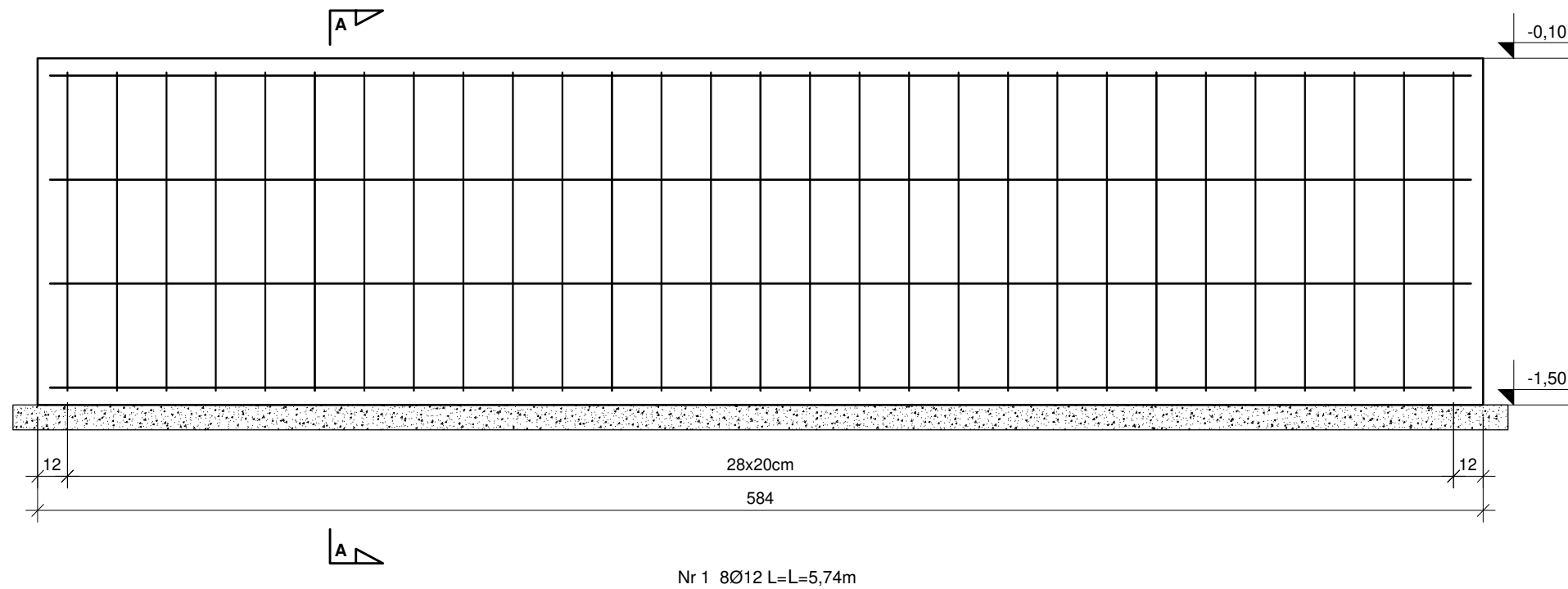
ŁAWA-ŚCIANA FUNDAMENTOWA L/4

L=5,84 m

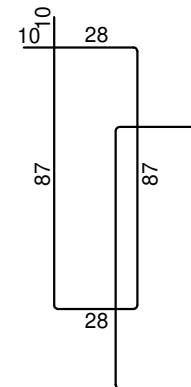
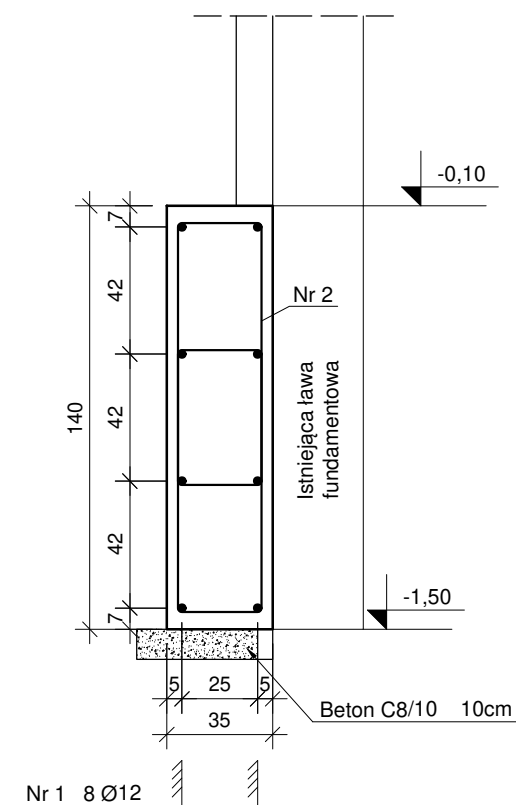
BETON C25/30 (W-8)

STAL A-IIIN (B500SP)

WIDOK SKALA 1:25



PRZEKRÓJ A-A



WYKAZ STALI ZBROJENIOWEJ

| ELEMENTY | PRĘTY ZBROJENIA | | | | | | | | | |
|-------------------------------|-----------------|-------------|----------|-------------|-----------|-----------------------|--------------------|--------|-------|--|
| | Nazwa | Liczba szt. | Nr pręta | Średnica mm | Długość m | Liczba w 1 elem. szt. | Liczba ogólna szt. | AIIIN | | |
| | | | | | | | | φ 6 | φ 12 | |
| L/4 | 1 | 1 | 12 | 5,74 | 8 | 8 | 145,00 | 45,92 | | |
| | | 2 | 6 | 2,50 | 58 | 58 | 145,00 | 45,92 | | |
| Długość ogólna | | | | | | | m | 145,00 | 45,92 | |
| Masa 1m pręta | | | | | | | kg | 0,222 | 0,888 | |
| Masa prętów wg średnic | | | | | | | kg | 32,19 | 40,78 | |
| Masa prętów wg gatunków stali | | | | | | | kg | 72,97 | | |
| Masa całkowita prętów | | | | | | | kg | 72,97 | | |



Ministerstwo Rodziny,
Pracy i Polityki Społecznej



Projekt realizowany ze środków Solidarnościowego Funduszu Wsparcia Osób Niepełnosprawnych i powiatu wołomińskiego.



KOMBUD RAFAŁ MARCINIAK TEL. 514 908 159, BIURO_KOMBUD@WP.PL

OPRACOWANIE CHRONIONE PRAWAMI AUTORSKIMI.
POWIELANIE LUB WYKORZYSTYWANIE NIEZGODNIE Z PRZEZNACZENIEM BEZ ZGODY WŁAŚCIELA DOKUMENTACJI JEST ZABRONIONE.

PROJEKT:

Przebudowa, rozbudowa, nadbudowa budynku na potrzeby
Centrum Opiekuńczo - Mieszkalnego

LOKALIZACJA INWESTYCJI:

05-230 Kobyłka, ul. Poprzeczna 18
dz. nr 160/2, 168/3, 168/4, obręb 35

INWESTOR:

Powiat Wołomiński
05-200 Wołomin, ul. Prądzyńskiego 3

TYTUL RYSUNKU:

ŁAWA-ŚCIANA FUNDAMENTOWA L/4

PROJEKTANT:

inż. Zbigniew Rybus

UPRAWNIENIA:

LOD/2073/PWOK/13

PODPIS:

SPRAWDZAJĄCY:

mgr inż. Łukasz Kwiatkowski

UPRAWNIENIA:

LOD/2309/POOK/13

PODPIS:

BRANŻA:

KONSTRUKCJA

FAZA:

PT

SKALA:

1:25

DATA:

11.2020R.

ROZMIAR ARKUSZA:

A3

NR RYSUNKU:

K-12

STRONA: